

Tillægsblad til montage- og brugsanvisningen

SOLAMAGIC Infrarødlampe S1: S1 stativ med sokkel (med indvendigt kabel)

Denne anvisning gælder kun i forbindelse med montage- og brugsanvisningen for S1 infrarødlampen. Kontroller at denne forefindes og opbevar begge bilag omhyggeligt.

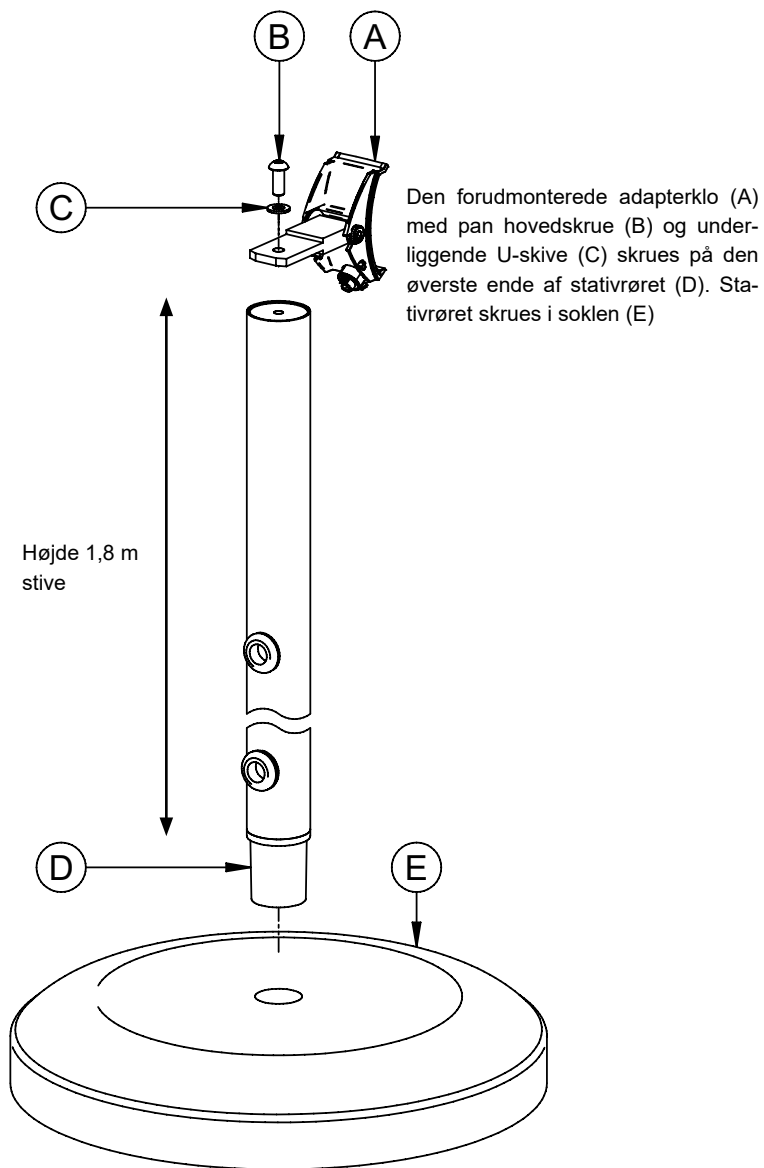
Generelle henvisninger

- Stativet er udelukkende egnet til brug af S1 apparater.
- Stativet er egnet til brug på faste, ikke-brændbare underlag udendørs.

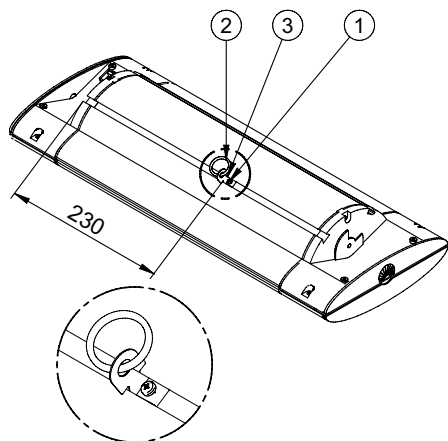
• **Stativet skal sikres over for bevægelsesområdet for personer eller andre levende væsener (Bemærk: Fare for at vælte)**

- Minimumsafstanden jf. bilag 2 i apparat- og brugsanvisningen nævnte frirum betyder frirum til luftcirkulation. Denne må ikke reduceres eller indskrænkes af enkelte genstande.

Montageanvisning S1 stativ

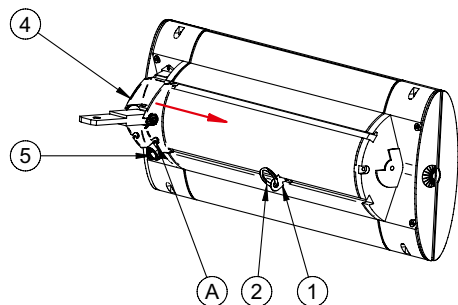


Montageanvisning S1 stativ



Montere S1 strålingsvarmer til adapterkloen:

Sikringsstroppen (1) med ring (2) skrues ind i svalehalerillen fra venstre ca. 230 mm. Stjerneskruen (3) spændes fast i sikringsstroppen.



Den forudmonterede adapterklo (4) hænges ind i strålevarmeren eller skubbes ind fra venstre til sikringsstroppen (1). Ringen (2) anbringes i fordybningen (A). Derefter skubbes den forudmonterede adapterklo (4) lidt til venstre indtil midten, så ringen har lidt spænding. Den excentrisk klemme (5) drues fast ved hjælp af unbraconøglen SW5 med uret.

Ibrugtagning / drift:

- Apparatet indstilles i den ønskede strålingsretning under overholdelse af bilag 2 i apparat- og brugsanvisningen.

Vigtigt: Tilslutningsledningen skal føres direkte bort fra apparatet.

Vigtigt: Inden ændring af apparatets position skal det slukkes og afkøles.

Wilhelm Koch GmbH | Splieterstr. 23 | D- 48231 Warendorf |
Tel.: 0049 (0)36628 6910 | Fax: 0049 (0) 36628 69120 |
Email: info@solamagic.com | www.SOLAMAGIC.com