



**Pakken består af:**

- Varmelampe
- Kabel 1,8 meter m/Hirschmann-kobling
- Montage-flange m/monteringshuller
- Brugerinstruktion/-håndbog

# SOLAMAGIC PREMIUM<sup>+</sup> 2500 IN-CEILING

High-end indbygningsvarmelampen er den diskrete, fuldendte og eksklusive løsning til indbygning i den overdækkede altan, terrasseoverbygningen eller indgangspartiet. Vores til dato bedste og mest eksklusive varmelampe.

## Generel teknisk information

**Effekt:** 2500 watt

**Kapacitet:** Op til 19 m<sup>2</sup>

**Teknologi:** Solamagic højteknologiske HP Ultra No-glare®-teknologi

**Varmelegeme:** Solamagic Solastar V® HP Ultra No-glare

**Reflektor:** Solamagic HP sølvbelagt, asymmetrisk reflektor

**Restlys:** 45-50 lux/kW/m<sup>2</sup>

**Tilslutning:** 230 v/50 Hz

**Tilslutningsledning:**

1800 mm med Hirschmann-kobling

**Sikkerhedsklasse:** SK I

**Tæthedsklasse:** IP X4/X5

**Materiale:** Vejrbestandigt aluminium og rustfrit stål

**Overfladebehandling:**

Pulverlakeret med underlag af korrosionsprimer / Norm: EN-ISO 6270-0

**Godkendelser:**

Kvalitetskontrolleret/-godkendt af TÜV

**Vægt:** 9,11 kg

**Installation:** Indbygget i loft

**Amp.-forbrug:** 10,8 amp v/230 v

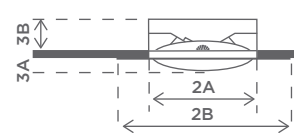
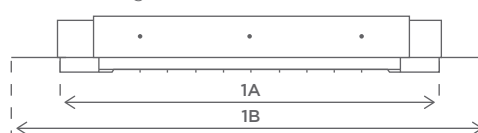
Min. sikring 16 amp



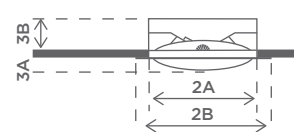
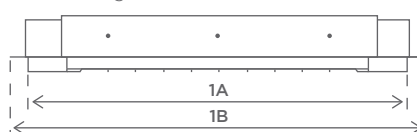
## Dimensioner

	Standard flange	Reduceret flange
<b>1a</b> Længde:	746 mm	746 mm
<b>1b</b> Længde, total:	900 mm	820 mm
<b>2a</b> Bredde:	215 mm	215 mm
<b>2b</b> Bredde, total:	370 mm	278 mm
<b>3a</b> Højde, synlig	31 mm	31 mm
<b>3b</b> Højde, ikke-synlig	82 mm	82 mm

Standard flange



Reduceret flange



# MONTERING

High-end varmelampe til sikker, diskret og eksklusiv indbygning. Den ultimative indbygningsløsning.

## Loftmontage – indbygning

**A1:** Afstand til varmeområde: 900 mm  
**A2:** Afstand til væg: 350 mm  
**A3:** Indbygningshøjde: > 100 mm  
 Loftspladetykkelse: 10-25 mm

### Standard flange:

Udskæringslængde: 850 mm  
 Udskæringsbredde: 280 mm

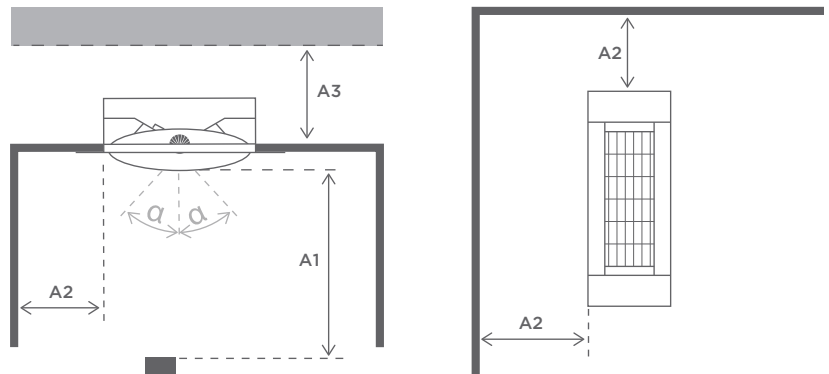
### Reduceret flange:

Udskæringslængde: 780 mm  
 Udskæringsbredde: 225 mm

**Kip:** +/-20°

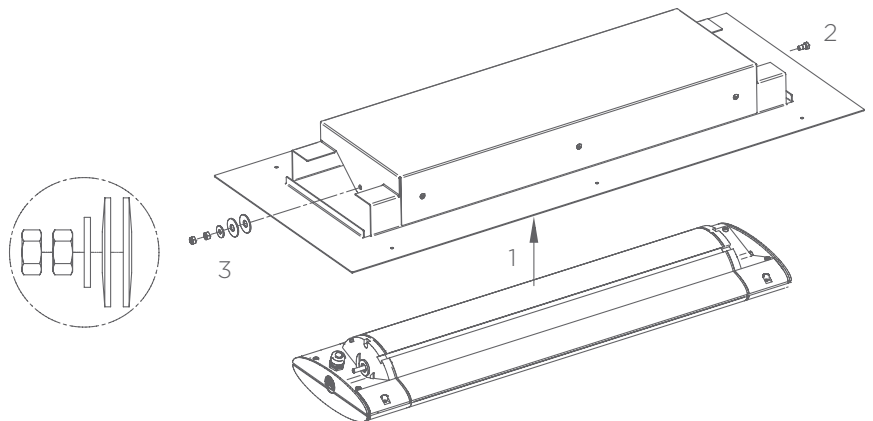
### Anbefalet

**installationshøjde** 2,1-2,9 meter  
 (minimum 1,8 meter)



## Loftmontage – indbygning – montage

1. Sæt varmelampen skråt ind i kabinettet, til boltene kan ses gennem hullet i kabinettet.
2. Drej varmelampen helt ind i kabinettet, og stram gevindskruen til anslag med værktøj 0,5 Nm.
3. Sæt de 2 store skiver på gevindbolten, den første med rundingen ind mod kabinettet, det andet med rundingen udad. Skub den lille skive på gevindbolten, skru sekskantmøtrikken på, og sikr den med den anden sekskantmøtrik. Varmelampen skal kunne drejes/vippes i kabinettet med lav friktion.
4. Tilslut varmelampen, men tænd ikke for den.
5. Anbring kabinettet i loftsudskæringen.
6. Skru kabinettet sammen med loftspladen udefra med seks 4 mm skruer (skruer ikke inkl.)



Se udførlig monteringsvejledning i den medfølgende manual.

## Tilbehør

---

Ønsker du at fjernbetjene din PREMIUM<sup>+</sup> 2500 IN-CEILING har du flere muligheder:

- ARC for styring via den lækre håndholdte fjernkontrol.
- BTC for styring via Solamagics app X heatlinks<sup>®</sup> direkte fra din smartphone (fås til Android og iOS).
- IO Homecontrol for fuld integration med andre IO Homecontrol-produkter som fx SOMFY og VELUX.

Som med alle PREMIUM<sup>+</sup>-varmelamper, har du med PREMIUM<sup>+</sup> 2500 IN-CEILING mulighed for at tilvælge forskellige features, så du får en løsning, der passer dig 100%:

- Flangen – den synlige del på loftpladen/-beklædningen – kan som tilkøb tilpasses helt ned til 25 mm.
- Og du har naturligvis muligheden for at tilkøbe PREMIUM<sup>+</sup> 2500 IN-CEILING varmelampen i den RAL-farve du ønsker – til perfekt integrering med dit hus eller terrasse.

## Garanti

---

Solamagic PREMIUM+ har 5 års garanti. Vi afhjælper gratis skader og mangler såfremt manglen påviseligt skyldes fabrikationsfejl, og såfremt fejlen/manglen anmeldes indenfor 5 år fra den dato, hvor produktet blev købt. Der udløses ingen garantiforpligtigelse ved små og mindre afvigelser fra den nominelle beskaffenhed, såfremt at disse mangler ikke har indflydelse på apparatets brug, eller såfremt skaderne opstår som følge af unormale miljøbetingelser eller ukorrekt driftsbetingelser. Garantien omfatter heller ikke forkert brug af apparatet – herunder ukorrekt indbygning eller tilsidesættelse af betjeningsanvisningerne. Varmerør er ligeledes heller ikke omfattet garantien. I øvrigt henvises til vore garantibetingelser på [www.etherma.com/dk](http://www.etherma.com/dk).